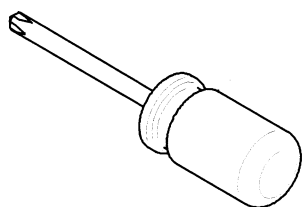
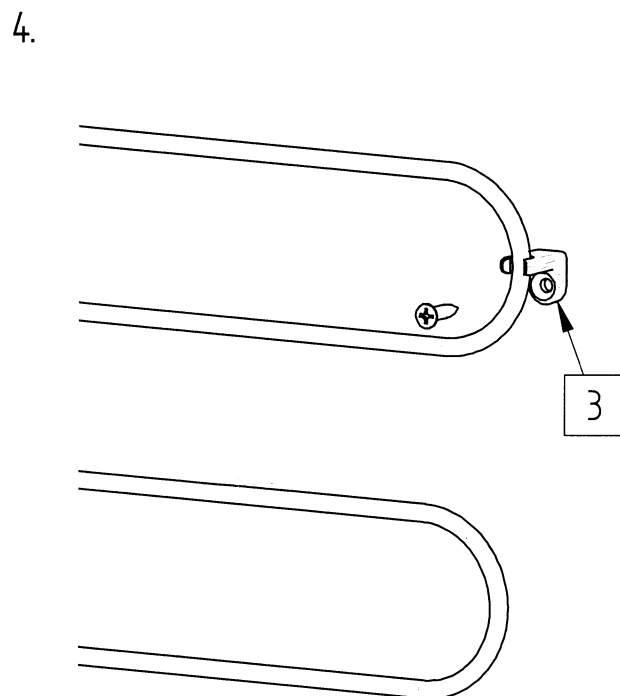
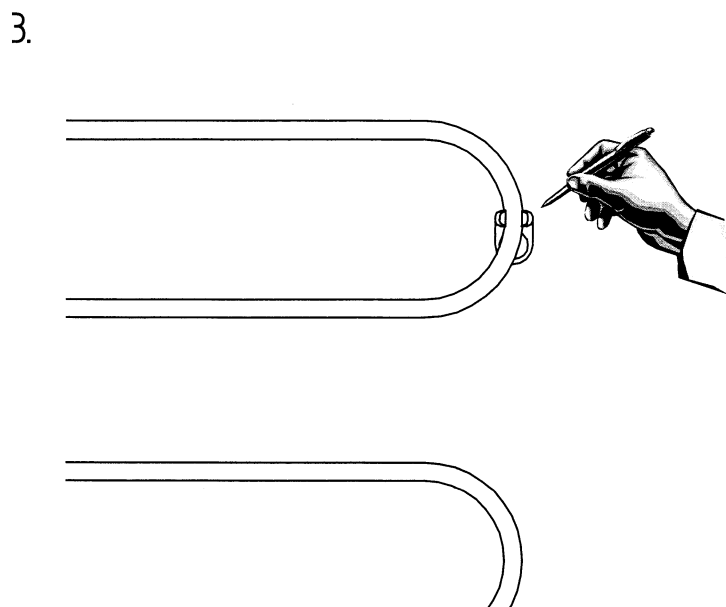
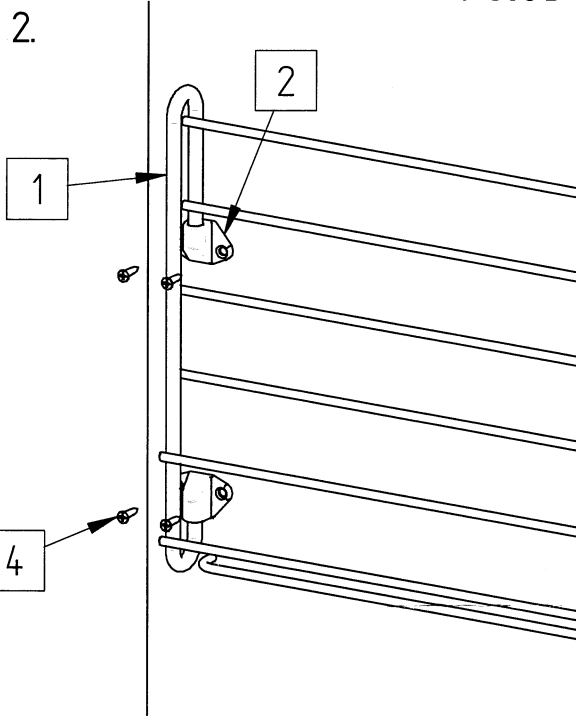
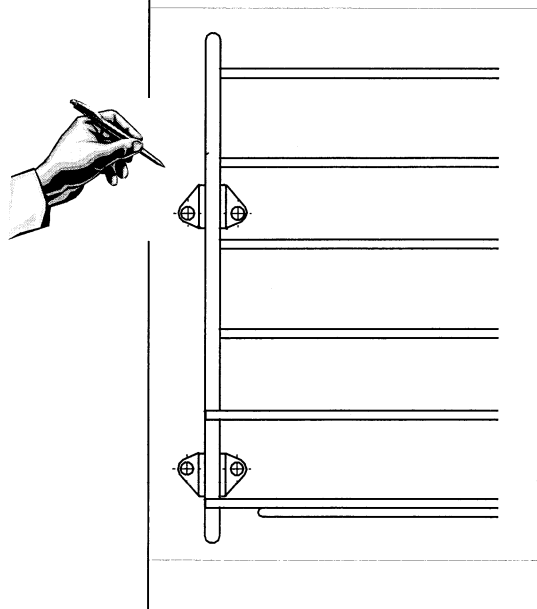
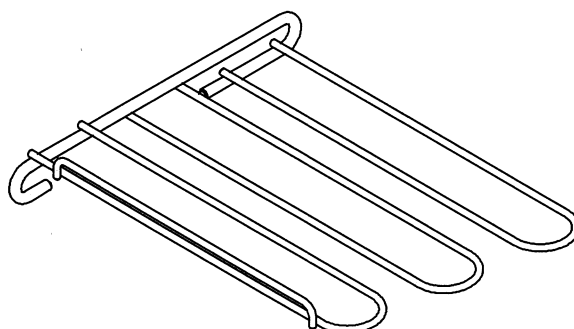



1. linke Schranktüre,
siehe umseitige Bohrschablone
left door,
see drilling template on backside




1 1x



2 2x 

3 1x 

4 5x  \varnothing 3,5 x 15mm

M 1:1

Bohrschablone für die Befestigung des Krawattenhalters,
an der Schrankseite oder an der Türe des Kleiderschranks.

Diese Montageanleitung liegt der Lieferung bei.
Sie können diese Schablone im Maßstab 1:1 auflegen
und die erforderlichen Markierungen zur Befestigung übertragen.

